



ГУСЕВСКИЙ ЗАВОД СВЕТОТЕХНИЧЕСКОЙ АРМАТУРЫ

ГЗ СТА · GZ STA

— LIGHTING EQUIPMENT FACTORY OF GUSEV —

ВЫКЛЮЧАТЕЛИ КНОПОЧНЫЕ
типа 5к (5кс), 204к (204кс)
ТУ16-526.071-68

Обзор выключателей

НАЗНАЧЕНИЕ

Выключатели кнопочные предназначены для кратковременного включения цепей постоянного тока при номинальном напряжении 27В. Климатическое исполнение УХЛ, Т категория размещения 2 по ГОСТ15150-69.

Рабочее пространственное положение - любое.

Выключатели с индексом «кс» отличаются от выключателей с индексом «к» наличием на их головке:

- светосостава *ФКП-03-К*;
- нитрозмали *НЦ-25* - вариант под освещение красным светом.

В выключателях 204к, 204кс использованы серебряные контакты, обладающие высокой электропроводностью и теплопроводностью, малым переходным сопротивлением, что позволяет применять эти выключатели при больших токах (до 20А) и является преимуществом перед другими

Выключатель 5К, 5КС



Выключатель 204К, 204КС



Обзор выключателей

ТЕХНИЧЕСКИЕ ХАРАКТЕРИСТИКИ

Типы и основные параметры выключателей указаны в таблице.

Режим работы выключателей - повторно-кратковременный.

Усилие включения выключателей в момент замыкания контактов в пределах 1-3 кг.

Гарантийный срок эксплуатации и хранения 10 лет.

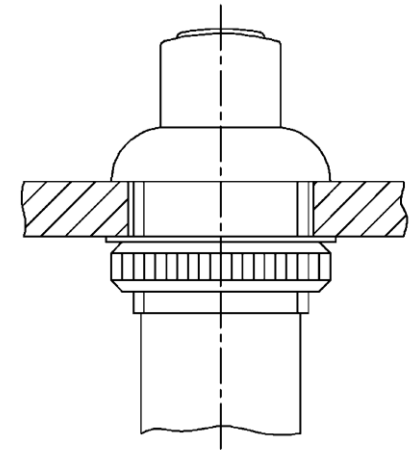
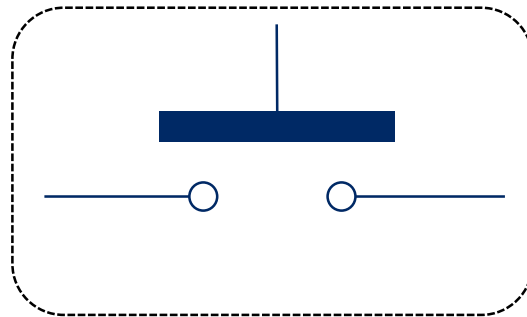
Тип выключателя	Код ОКП	Номинальное напряжение постоянного тока, В	Номинальный тепловой ток, постоянный, А	Количество контактов, шт.	Масса, г, не более
5к (5кс)	34 2843 1010	27	6,3	2	20
204к (204кс)	34 2843 2010	27	20,0	3	14



Электрические схемы и варианты крепления выключателей 5к, 5кс и 204к, 204кс

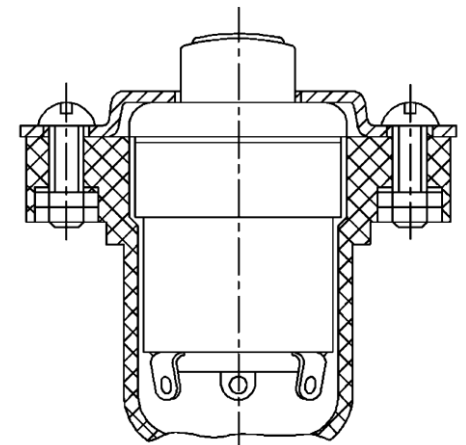
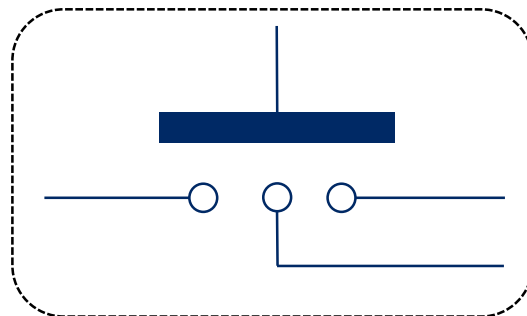
Выключатели типа 5к, 5кс

Электрическая схема и крепление выключателей

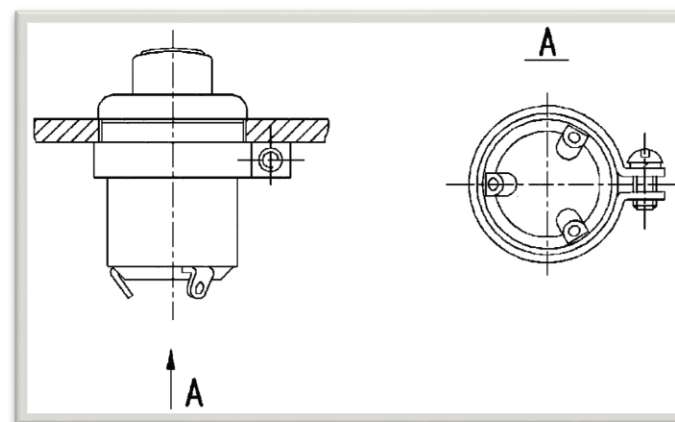
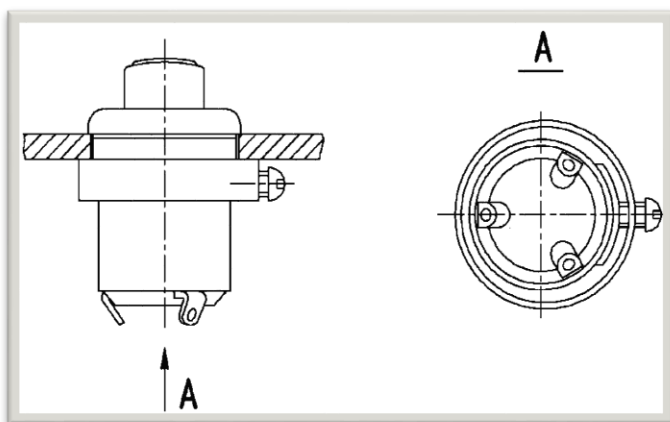
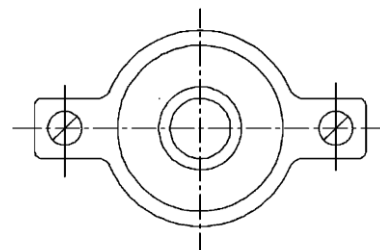
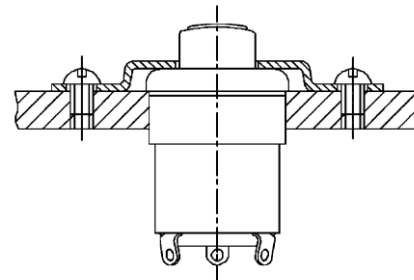
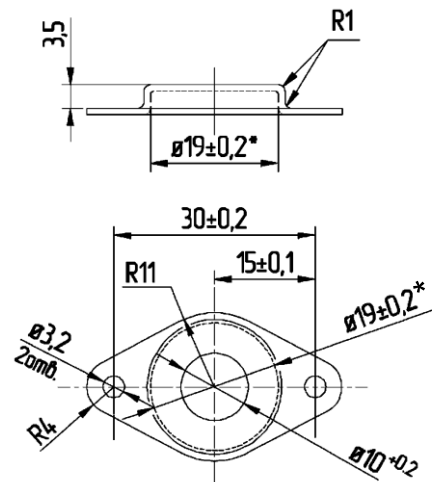


Выключатели типа 204к, 204кс

Электрическая схема и крепление выключателей



Схемы крепления выключателей 204к, 204кс





ГЗ СТА «ПРОЖЕКТОР»

Ул. Победы, 26, г. Гусев
Калининградская область
Российская Федерация, 238050

Тел./факс: (40 143) 3-04-12
(40 143) 3-24-15

info@vmgpark.ru
www.vmgpark.ru